



TJEP PC 66



DK Vi ønsker Dem tillykke med Deres nye TJEP trykluftpistol. Ved korrekt behandling og vedligeholdelse vil De have glæde af Deres pistol i mange år fremover.

Værktøjet er effektivt og pålideligt, når det anvendes korrekt og med omtanke. Producentens anvisninger skal følges for at opnå den optimale ydelse. Læs derfor venligst denne manual igennem, og vær sikker på at forstå alle sikkerhedsforskrifter, før værktøjet tages i brug. Instruktionerne for installation, anvendelse og vedligeholdelse bør gennemlæses nøje, og manualen bør gemmes som opslagsværk. **BEMÆRK:** Yderligere sikkerhedsforanstaltninger kan være påkrævet på grund af Deres specifikke anvendelse af værktøjet. Kontakt Deres repræsentant eller forhandler, hvis De har spørgsmål vedrørende værktøjet og anvendelsen heraf.

NO Vi håper du får stor glede av din nye TJEP pistol. Ved korrekt behandling og vedlikehold vil du ha nytte av pistolen i mange år fremover.

Dette verktøyet er beregnet på festeoppgaver i større skala. Verktøyet er effektivt og pålitelig når det brukes korrekt og med omtanke. For å oppnå den optimale ytelsen skal produsentens anvisninger følges. Les derfor gjennom denne bruksanvisningen, og vær sikker på at du forstår alle sikkerhetsforskriftene før verktøyet tas i bruk. Ta vare på bruksanvisningen for senere bruk.

Merk! Ytterligere sikkerhetsforskrifter kan være påkrevd på grunn av den spesifikke oppgaven du vil bruke verktøyet til. Kontakt din forhandler hvis du har spørsmål vedrørende verktøyet og bruken av det.

GB We congratulate you on your new TJEP pneumatic nailer. With correct care and maintenance you will have the pleasure of your nailer for many years to come.

The tool is effective and reliable when used correctly and wisely. The manufacturer's instructions must be followed to achieve optimal performance. Therefore, please read this manual through and be sure to understand all the safety rules before you start using the tool. The instructions for installation, use and maintenance should be read carefully and the manual should be kept as reference.

NOTE: Additional safety measures may be required because of your specific use of the tool. Please contact your representative or distributor if you have any questions regarding the tool and its application.

PL Gratulujemy Państwu zakupu nowej gwoździarki TJEP. Wykonując prawidłowo serwis i konserwację będziecie używać gwoździarkę wiele lat.

Narzędzie jest skuteczne i pewne jeśli używane jest prawidłowo i mądrze. Instrukcja obsługi wskazuje jak osiągnąć optymalną pracę narzędzia. Przed rozpoczęciem pracy z narzędziem instrukcje obsługi należy dokładnie przeczytać i zrozumieć wszystkie zasady bezpieczeństwa. Wszystkie informacje dotyczące instalacji, użycia i konserwacji muszą być dokładnie przeczytane a instrukcja obsługi musi być trzymana jako dokument odniesienia.

UWAGA: W szczególnych wypadkach użycia narzędzia mogą być wymagane dodatkowe środki bezpieczeństwa. W przypadku dodatkowych pytań odnośnie narzędzia lub jego użycia prosimy o kontakt z dystrybutorem lub przedstawicielem.

SE Vi hoppas att ni ska få mycket glädje av er nya TJEP pistol. Med korrekt hantering och underhåll kommer ni att kunna nyttja pistolen i många år.

Detta verktyg är avsett för snabb och yrkesmässig infästning. Det är effektivt och pålitligt om det används korrekt och förståndigt. För att uppnå optimal prestanda ska tillverkarens anvisningar följas. Läs därför noga igenom manualen och se till att du förstår alla säkerhetsföreskrifter innan verktyget tas i bruk. Spara bruksanvisningen för framtida behov.

Observera! Ytterligare försiktighetsåtgärder kan gälla vid särskild användning av verktyget. Kontakta er återförsäljare vid frågor angående verktyget eller dess användning.

FI Toivomme, että olet tyytyväinen ostamaasi TJEP naulain. Kun käsittelet ja naulainta oikein, se palvelee sinua monia vuosia.

Tämä työkalu on tarkoitettu nopeaan ja ammattimaiseen kiinnittämiseen. Oikein ja järkevästi käytettynä se on tehokas ja luotettava apuväline. Noudata almistajan ohjeita, niin saat työkalustasi parhaan hyödyn. Lue siis käyttöohje huolellisesti ja varmista, että ymmärrät kaikki turvaohjeet ennen kuin otat työkalun käyttöön. Pidä käyttöohje tallessa myöhempää tarvetta varten.

Huomio! Työkalun erityisissä käyttökohteissa voidaan tarvita ylimääräisiä varotoimia. Ota yhteyttä jälleenmyyjään, jos sinulla on kysyttävää työkalusta tai sen käytöstä.

DE Wir gratulieren Ihnen zu Ihrer neuen TJEP Druckluftnagler. Bei richtiger Pflege und Wartung werden Sie viele Jahre Freude an Ihrer Nagelpistole haben.

Das Werkzeug ist effektiv und zuverlässig, wenn es korrekt und mit Vorsicht angewandt wird. Die Anweisungen des Produzenten müssen befolgt werden, um die optimale Leistung zu erzielen. Lesen Sie daher bitte diese Anleitung durch und achten Sie darauf, dass Sie alle Sicherheitsvorschriften verstehen, bevor das Werkzeug in Gebrauch genommen wird. Die Anleitungen für Einbau, Betrieb und Wartung sollten sorgfältig durchgelesen werden und das Handbuch sollte als Nachschlagewerk aufgehoben werden. **BEACHTEN:** Zusätzliche Sicherheitsmaßnahmen können aufgrund Ihrer spezifischen Anwendung des Werkzeugs erforderlich sein. Wenden Sie sich bitte an Ihren Vertreter oder Händler, wenn Sie Fragen zum Werkzeug und zur Anwendung des Werkzeugs haben.

EE Me õnnitleme teid uue naelapüstol. Õige ravi ja hooldus on teil hea meel teie naelutaja paljude aastate jooksul.

Tööriist on tõhus ja usaldusväärne, kui seda kasutatakse õigesti ja targalt. Tootja juhiste teie järgida, et saavutada optimaalne tulemuslikkus. Seega, palun lugeda juhend hoolikalt läbi ning veenduge, et olete kõikidest ohutusekirjadest õigesti aru saanud, enne tööriistaga tööle asumist. Enne seadme seadistust, kasutamist ja hooldust, tuleks kasutusjuhend hoolikalt läbi lugeda ning käsiraamat tuleks säilitada.

MÄRKUS: Täiendavad turvameetmed võivad olla vajalikud, sest oma spetsiifilise kasutamisega vahend. Palun pöörduge esindaja või levitaja Kui teil on küsimusi tööriista ja selle rakendamise.

Technical specifications

Model	TJEP PC 66
TJEP no.	100055
Length	268 mm
Width	128 mm
Height	306 mm
Weight	2,05 kg
Capacity	400 nails
Pressure	5 – 8 bar (70 – 120 psi)
Diameter, nails	Wire collated 2,5 – 3,1 mm Plast collated 2,5 – 2,8 mm
Length, nails	Wire collated 38 – 65 mm Plast collated 38 – 65 mm
Angle	15°
Type	Nails, wire collated 15° e.g. TJEP CN Nails, plast collated 15° e.g. TJEP PC
L_{PA}^{*2s}	94,3 dBA
$L_{PA}^{*1s,1m}$	81,3 dBA
^{a}hwz	2,52 m/s ²

Declaration of conformity

We Basso Industry Corp.,
No. 24, 36th Rd., Taichung Industrial Zone,
Taichung, Taiwan R.O.C.

declare under our sole responsibility that the Pneumatic nailer TJEP PC 66

conforms with the Machinery Directive 2006/42/EC
directive(s), its EN ISO 12100-1+A1:2009
amedment(s) and EN ISO 12100-2+A1:2009
standard(s) EN ISO 14121-1:2007, EN 792-13+A1:2008
EN 12549+A1:2008, ISO 8662-11+A1:2001

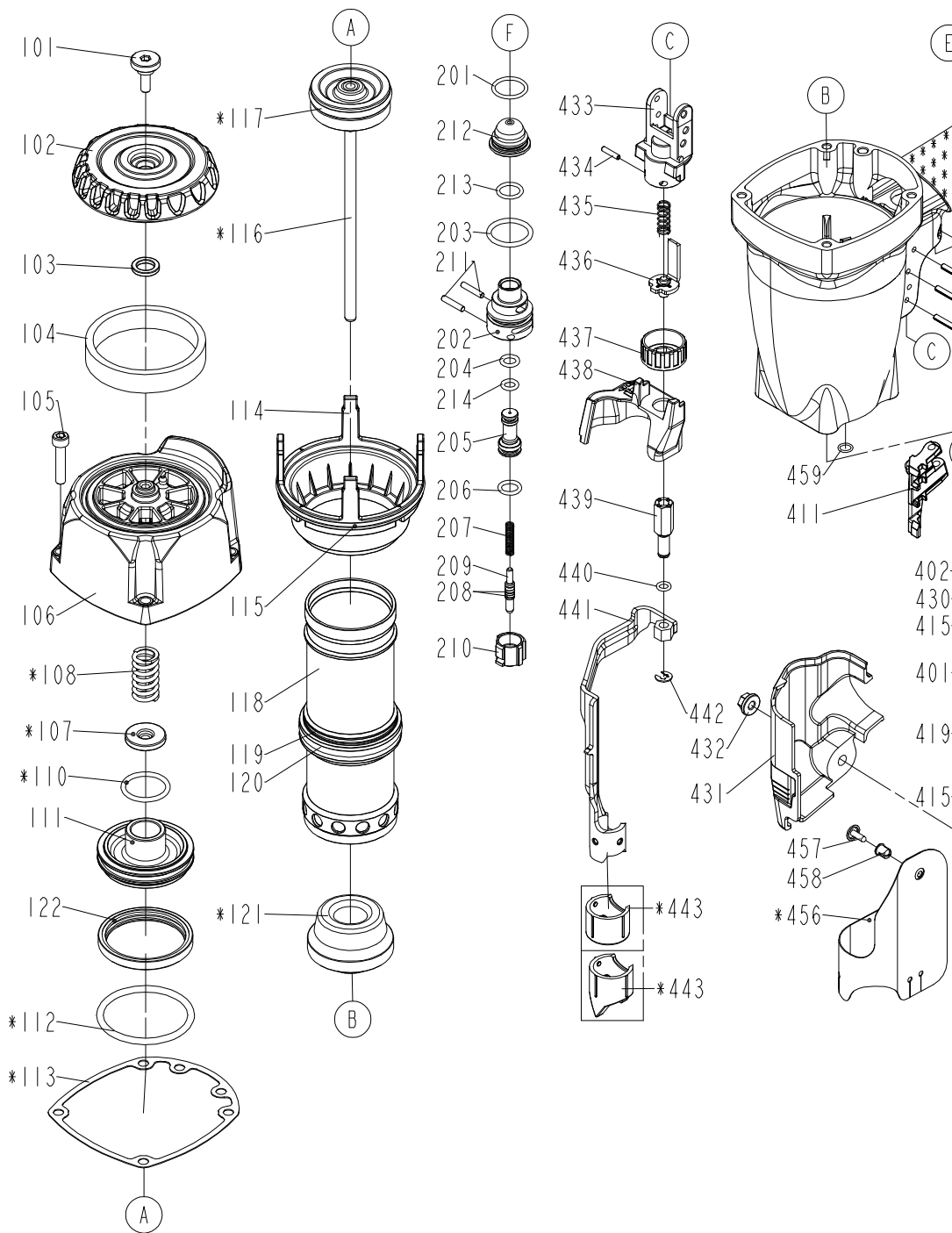
Serial number:

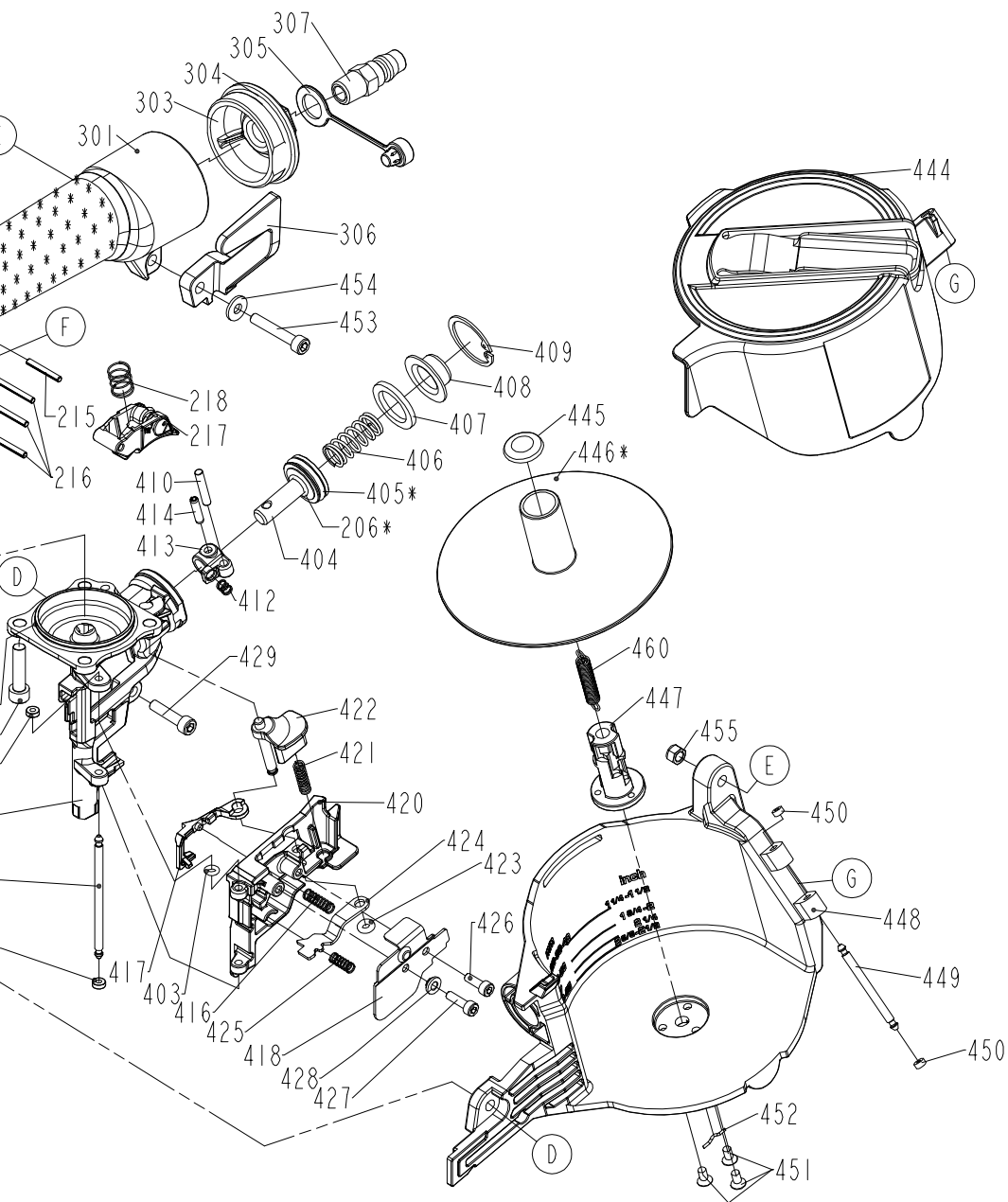
Signed:


Kevin Lin (Quality Manager)

Authorized contact KYOCERA UNIMERCO Fastening A/S
in EU to compile Drejervej 2, DK-7451 Sunds
the Technical File: Tel: +45 97 14 14 11
Mr. Ebbe Hornstrup

TJEP PC 66





Spareparts

ITEM NO.	PART NO.	DESCRIPTION
101	1137V-0464701-1	DEFLECTOR BOLT(3M2353)
102	11371-116A201-1	DEFLECTOR
103	1135G-0464701-1	RUBBER PAD
104	1132T-1164701-1	MUFFLER
105	2040101-03110-0	HEX.SOC.HD.BOLT
106	11369-1164303-1	CAP
107	11370-1160003-1	SEAL
108	11360-1160001-1	COMPRESSION SPRING
110	2041109-03121-0	O - RING
111	11368-1160003-1	HD.VALVE PISTON
112	2041100-05031-0	O - RING
113	1132M-1164701-1	PACKING
114	11321-1160001-1	CYLINDER SPACER
115	2041102-08020-0	O - RING
116	11204-1160005-1	DRIVER UNIT
117	2041107-04020-0	O-RING
118	11320-1160001-1	CYLINDER
119	2041102-05020-0	O - RING
120	2041100-05020-0	O - RING
121	11327-1164701-1	BUMPER
122	11399-1160001-1	COLLAR
201	2041104-02060-0	O - RING
202	11374-0860001-1	PLUNGER CAP
203	2041100-02050-0	O - RING
204	2041100-01070-0	O - RING
205	1133S-0860001-1	VALVE PLUNGER
206	2041100-01030-0	O - RING
207	11376-0254701-1	SPRING
208	2041108-01020-0	O - RING
209	11375-1080001-2	PLUNGER
210	11373-0864701-1	TRIGGER VALVE HEAD
211	11329-0860001-1	PIN
212	1137A-0860001-1	COVER-PLUNGER
213	2041104-02070-0	O - RING
214	2041100-01050-0	O - RING
215	2040400-05110-0	SPRING PIN
216	2040400-05160-0	SPRING PIN
217	11224-0764701-1	TRIGGER UNIT
218	11376-0370001-1	SPRING

ITEM NO.	PART NO.	DESCRIPTION
301	11230-1166601-2	GUN BODY UNIT
303	11346-0084303-1	END CAP
304	2041109-05050-0	O - RING
305	1132L-0014701-1	DUSTY COVER
306	1133D-1084701-1	SPRING RETAINER
307	1135V-0000003-1	AIR PLUG
401	11382-1164702-1	NOSE PIECE
402	2041104-05020-0	O - RING
403	2041100-01020-0	O - RING
404	11364-1164701-1	FEED PISTON
405	2041100-03050-0	O - RING
406	11367-1160001-1	PUSHER SPRING
407	1134W-1160001-1	FEED BUMPER
408	11366-1164701-1	FEED PISTON CAP
409	2040300-03010-0	C - RING
410	2040403-07110-0	PIN
411	11306-1164701-1	FEED FINGER
412	11307-1160001-1	FEED FINGER SPRING
413	1131F-1164701-1	ANCHOR BLOCK
414	2040401-07080-0	SPIRAL PINS
415	1135H-0790001-1	PU RETAINER
416	1130H-1160001-1	SPRING
417	1130G-1164701-1	FIRST STOPPER FINGER
418	1133H-1164701-1	NAIL GUIDE COVER
419	11362-1164701-2	DOOR SHAFT PIN
420	11361-1164701-1	DOOR
421	11311-1160001-1	LATCH SPRING
422	1120P-1164701-1	DOOR LATCH UNIT
423	2041104-01041-0	O - RING
424	1130C-1164701-1	SECOND STOPPER FINGE
425	1130D-1160001-1	SPRING
426	2040101-02060-2	HEX.SOC.HD.BOLT
427	2040101-02070-0	HEX.SOC.HD.BOLT
428	11398-1094702-1	LATCH SPRING BUSHING
429	2040101-03100-0	HEX.SOC.HD.BOLT
430	2040101-04200-2	HEX.SOC.HD.BOLT
431	1134C-1164701-1	SAFETY COVER
432	2040501-03040-0	BOLT CAP
433	11338-0764701-1	SAFETY GUIDE

ITEM NO.	PART NO.	DESCRIPTION
434	2040400-04050-0	SPRING PIN
435	11337-0084701-1	SAFETY SPRING
436	11256-0764702-2	SAFETY B UNIT
437	11393-0761101-1	ADJUST AXIE
438	1137A-1164701-1	SAFETY COVER
439	11393-0764701-1	ADJUST ROD
440	2041102-01050-0	O - RING
441	11254-1164701-1	SAFETY A UNIT
442	2040302-24010-0	E - RING
443	11339-0764702-1	PROTECTIVE CASING
443	11339-0764703-1	PROTECTIVE CASING
444	11355-0764702-1	MAGAZINE COVER
445	1134N-0250002-1	SPRING BASE A
446	1132Y-1164701-1	NAIL BRACKET
447	11357-1164701-1	MAGAEING POST
448	11354-1164701-1	MAGAZINE CASE
449	11362-0784702-1	DOOR SHAFT PIN
450	1135H-0250001-1	SHAFT RING
451	2040107-02130-0	TAP BOLT
452	1133D-0254701-1	SPRING RETAINER
453	2040101-03121-0	HEX.SOC.HD.BOLT
454	2040202-03010-0	FLAT WASHER
455	2040500-03020-0	LOCK NUT
456	11383-1160001-1	MUZZLE PROTECTOR
457	11324-0254701-1	FIXED PIN
458	1131G-0254701-1	FIXED RING
459	2041109-01060-0	O - RING
460	11328-0860001-1	PULL SPRING



KYOCERA UNIMERCO Fastening A/S
Drejervej 2
DK-7451 Sunds
Tlf. +45 97 14 14 40
Fax +45 97 14 14 86
tjep@unimerco.com

www.tjep.eu