



TJEP BN 90/40



**Tjep BN 90/40**

Klammepistol / stapler  
Klammer / staples type: BE-90, 12 - 40 mm

UNIMERCO no. 100692

UNIMERCO FASTENING  
DK-7451 Sunds  
Tel +45 97 14 14 11

[www.tjep.eu](http://www.tjep.eu)

 **KYOCERA**

**DK** Vi ønsker Dem tillykke med Deres nye TJEP trykluftpistol. Ved korrekt behandling og vedligeholdelse vil De have glæde af Deres pistol i mange år fremover.

Værktøjet er effektivt og pålideligt, når det anvendes korrekt og med omtanke. Producentens anvisninger skal følges for at opnå den optimale ydelse. Læs derfor venligst denne manual igennem, og vær sikker på at forstå alle sikkerhedsforskrifter, før værktøjet tages i brug. Instruktionerne for installation, anvendelse og vedligeholdelse bør gennemlæses nøje, og manualen bør gemmes som opslagsværk. **BEMÆRK:** Yderligere sikkerhedsforanstaltninger kan være påkrævet på grund af Deres specifikke anvendelse af værktøjet. Kontakt Deres repræsentant eller forhandler, hvis De har spørgsmål vedrørende værktøjet og anvendelsen heraf.

**NO** Vi håper du får stor glede av din nye TJEP pistol. Ved korrekt behandling og vedlikehold vil du ha nytte av pistolen i mange år fremover.

Dette verktøyet er beregnet på festeoppgaver i større skala. Verktøyet er effektivt og pålitelig når det brukes korrekt og med omtanke. For å oppnå den optimale ytelsen skal produsentens anvisninger følges. Les derfor gjennom denne bruksanvisningen, og vær sikker på at du forstår alle sikkerhetsforskriftene før verktøyet tas i bruk. Ta vare på bruksanvisningen for senere bruk.

**Merk!** Ytterligere sikkerhetsforskrifter kan være påkrevd på grunn av den spesifikke oppgaven du vil bruke verktøyet til. Kontakt din forhandler hvis du har spørsmål vedrørende verktøyet og bruken av det.

**GB** We congratulate you on your new TJEP pneumatic nailer. With correct care and maintenance you will have the pleasure of your nailer for many years to come.

The tool is effective and reliable when used correctly and wisely. The manufacturer's instructions must be followed to achieve optimal performance. Therefore, please read this manual through and be sure to understand all the safety rules before you start using the tool. The instructions for installation, use and maintenance should be read carefully and the manual should be kept as reference.

**NOTE:** Additional safety measures may be required because of your specific use of the tool. Please contact your representative or distributor if you have any questions regarding the tool and its application.

**PL** Gratulujemy Państwu zakupu nowej gwoździarki TJEP. Wykonując prawidłowo serwis i konserwację będziecie używać gwoździarkę wiele lat.

Narzędzie jest skuteczne i pewne jeśli używane jest prawidłowo i mądrze. Instrukcja obsługi wskazuje jak osiągnąć optymalną pracę narzędzia. Przed rozpoczęciem pracy z narzędziem instrukcje obsługi należy dokładnie przeczytać i zrozumieć wszystkie zasady bezpieczeństwa. Wszystkie informacje dotyczące instalacji, użycia i konserwacji muszą być dokładnie przeczytane a instrukcja obsługi musi być trzymana jako dokument odniesienia.

**UWAGA:** W szczególnych wypadkach użycia narzędzia mogą być wymagane dodatkowe środki bezpieczeństwa. W przypadku dodatkowych pytań odnośnie narzędzia lub jego użycia prosimy o kontakt z dystrybutorem lub przedstawicielem.

**SE** Vi hoppas att ni ska få mycket glädje av er nya TJEP pistol. Med korrekt hantering och underhåll kommer ni att kunna nyttja pistolen i många år.

Detta verktyg är avsett för snabb och yrkesmässig infästning. Det är effektivt och pålitligt om det används korrekt och förståndigt. För att uppnå optimal prestanda ska tillverkarens anvisningar följas. Läs därför noga igenom manualen och se till att du förstår alla säkerhetsföreskrifter innan verktyget tas i bruk. Spara bruksanvisningen för framtida behov.

**Observera!** Ytterligare försiktighetsåtgärder kan gälla vid särskild användning av verktyget. Kontakta er återförsäljare vid frågor angående verktyget eller dess användning.

**FI** Toivomme, että olet tyytyväinen ostamaasi TJEP naulain. Kun käsittelet ja naulainta oikein, se palvelee sinua monia vuosia.

Tämä työkalu on tarkoitettu nopeaan ja ammattimaiseen kiinnittämiseen. Oikein ja järkevästi käytettynä se on tehokas ja luotettava apuväline. Noudata almistajan ohjeita, niin saat työkalustasi parhaan hyödyn. Lue siis käyttöohje huolellisesti ja varmista, että ymmärrät kaikki turvaohjeet ennen kuin otat työkalun käyttöön. Pidä käyttöohje tallessa myöhempää tarvetta varten.

**Huomio!** Työkalun erityisissä käyttökohteissa voidaan tarvita ylimääräisiä varotoimia. Ota yhteyttä jälleenmyyjään, jos sinulla on kysyttävää työkalusta tai sen käytöstä.

**DE** Wir gratulieren Ihnen zu Ihrer neuen TJEP Druckluftnagler. Bei richtiger Pflege und Wartung werden Sie viele Jahre Freude an Ihrer Nagelpistole haben.

Das Werkzeug ist effektiv und zuverlässig, wenn es korrekt und mit Vorsicht angewandt wird. Die Anweisungen des Produzenten müssen befolgt werden, um die optimale Leistung zu erzielen. Lesen Sie daher bitte diese Anleitung durch und achten Sie darauf, dass Sie alle Sicherheitsvorschriften verstehen, bevor das Werkzeug in Gebrauch genommen wird. Die Anleitungen für Einbau, Betrieb und Wartung sollten sorgfältig durchgelesen werden und das Handbuch sollte als Nachschlagewerk aufgehoben werden. **BEACHTEN:** Zusätzliche Sicherheitsmaßnahmen können aufgrund Ihrer spezifischen Anwendung des Werkzeugs erforderlich sein. Wenden Sie sich bitte an Ihren Vertreter oder Händler, wenn Sie Fragen zum Werkzeug und zur Anwendung des Werkzeugs haben.

**EE** Me õnnitleme teid uue naelapüstol. Õige ravi ja hooldus on teil hea meel teie naelutaja paljude aastate jooksul.

Tööriist on tõhus ja usaldusväärne, kui seda kasutatakse õigesti ja targalt. Tootja juhiste teie järgida, et saavutada optimaalne tulemuslikkus. Seega, palun lugeda juhend hoolikalt läbi ning veenduge, et olete kõikidest ohutusekirjadest õigesti aru saanud, enne tööriistaga tööle asumist. Enne seadme seadistust, kasutamist ja hooldust, tuleks kasutusjuhend hoolikalt läbi lugeda ning käsiraamat tuleks säilitada.

**MÄRKUS:** Täiendavad turvameetmed võivad olla vajalikud, sest oma spetsiifilise kasutamisega vahend. Palun pöörduge esindaja või levitaja Kui teil on küsimusi tööriista ja selle rakendamise.

## Technical specifications

<b>Model</b>	<b>TJEP BN 90/40</b>
TJEP no.	100692
Length	235 mm
Width	53 mm
Height	218 mm
Weight	1,26 kg
Capacity	100 staples
Pressure	4,9 – 7,8 bar (70 – 110 psi)
Diameter, nails	1,25 x 1,00 mm
Length, nails	12 – 40 mm
Type	Staple e.g. TJEP BE-90
$L_{PA}^*$ 2s	88 dBA
$L_{PA}^*$ 1s, 1m	84 dBA
$^a$ hwz	1,5 m/s <sup>2</sup>

## Declaration of conformity

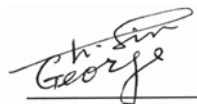
We TRUSTY SOURCES CORP.,  
No. 7, Jingke 6th Rd., Taichung Precision Machinery Park,  
Taichung 40852, Taiwan

declare under our sole responsibility that the Pneumatic nailer TJEP BN 90/40

conforms with the Machinery Directive 2006/42/EC  
directive(s), its amendment(s) and standard(s) and the European standard EN 792-13 + A1:2008

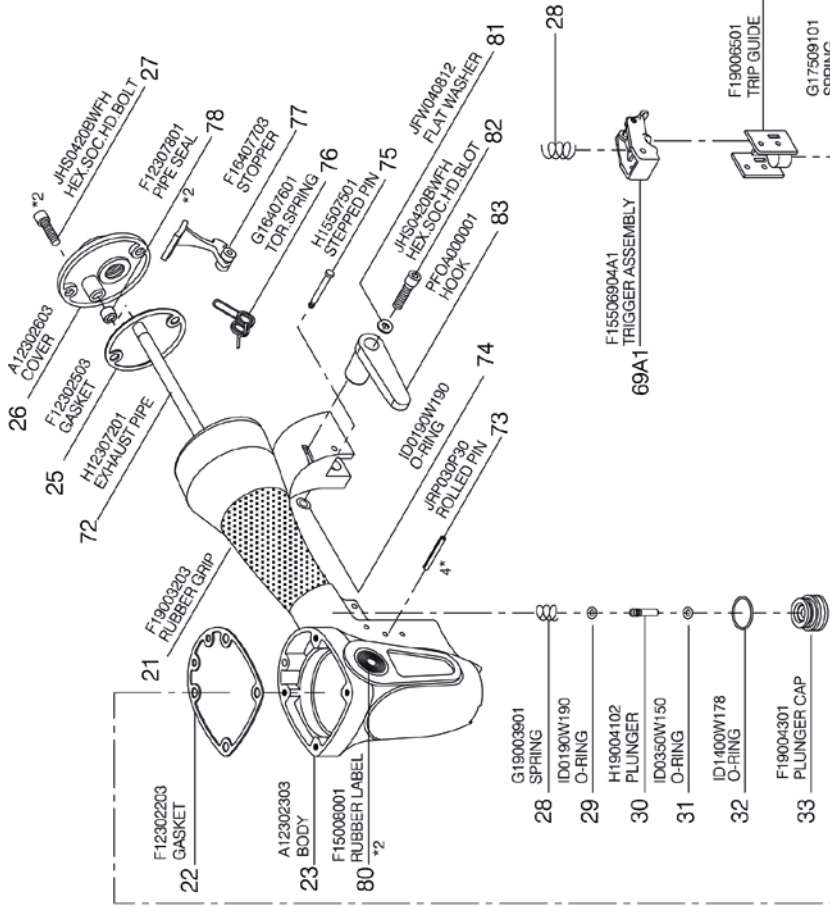
Serial number:

Signed:



Authorized contact in EU to compile the Technical File: KYOCERA UNIMERCO Fastening A/S  
Drejervej 2, DK-7451 Sunds  
Tel: +45 97 14 14 40  
Mr. Ebbe Hornstrup

# TJEP BN 90/40



1  
4\*  
JHS0420BWFH  
HEX SOC. HD. BOLT

4A2  
A12300403A2  
CAP ASM.

4  
A12300403  
CAP

5  
F12300503  
SEAL

6  
G12300601  
SPRING

7  
JFW040808  
FLAT WASHER

8  
ID1200W200  
O-RING

9  
F12300903  
PISTON HEAD VALVE

10  
ID2300W200  
O-RING

11  
F12301103  
SEAL

12  
ID1780W240  
O-RING

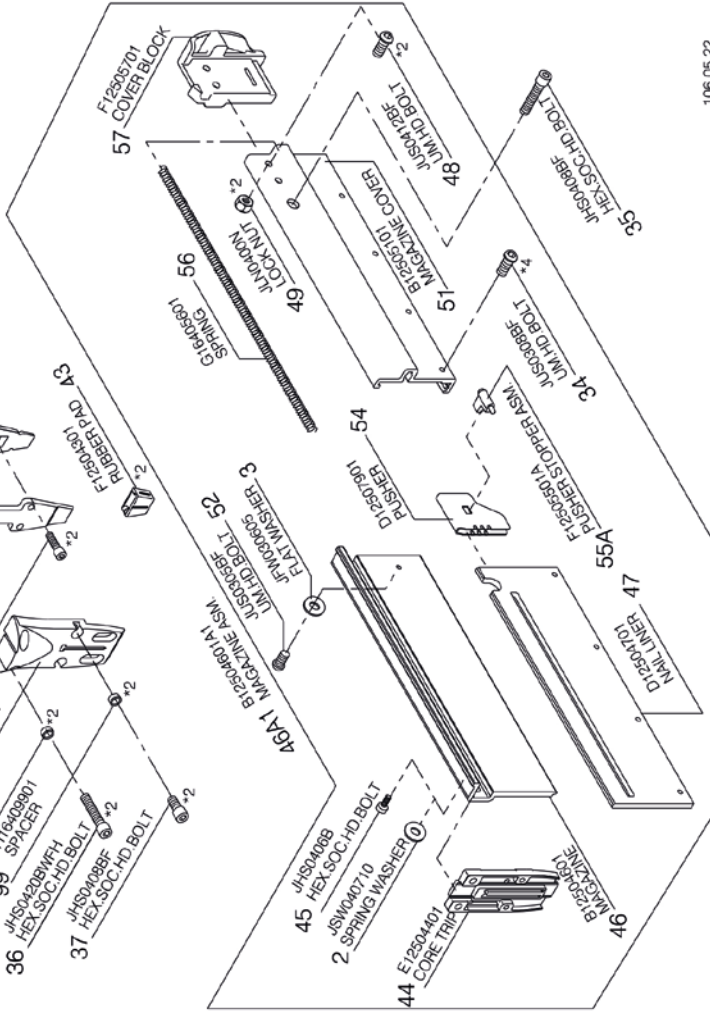
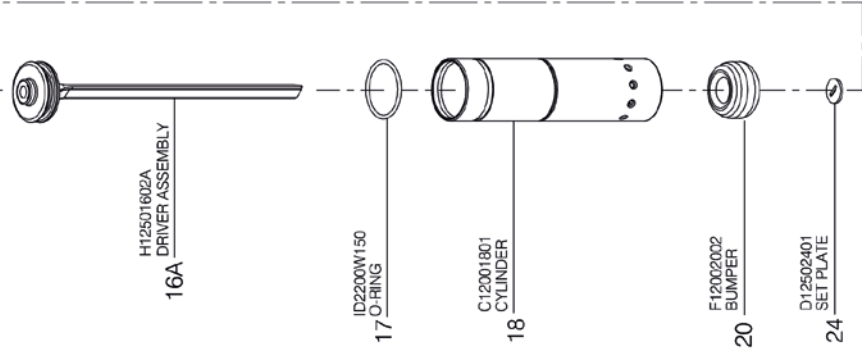
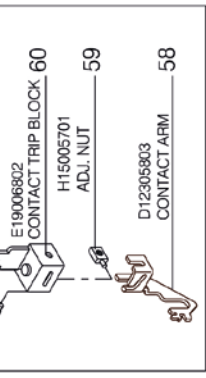
58A  
CONTACT ARM ASM.

63A  
ADJ. BOLT

64  
SPRING

65  
TRIP GUIDE

69A  
TRIGGER ASSEMBLY



# Spareparts

ITEM NO.	PART NO.	DESCRIPTION
1	JHS0420BWFH	HEX.SOC.HD.BOLT
2	JSW040710	SPRING WASHER
3	JFW030605	FLAT WASHER
4	A12300403	CAP
5	F12300503	SEAL
6	G12300601	SPRING
7	JFW040808	FLAT WASHER
8	ID1200W200	O-RING
9	F12300903	PISTON HEAD VALVE
10	ID2300W200	O-RING
11	F12301103	SEAL
12	ID1780W240	O-RING
16A	H12501602A	"DRIVER ASSEMBLY (#12, ID1780W240, O-RING) (#16A, H12501602A, DRIVER ASSEMBLY)"
17	ID2200W150	O-RING
18	C12001801	CYLINDER
20	F12002002	BUMPER
21	F19003203	RUBBER GRIP
22	F12302203	GASKET
23	A12302303	BODY
24	D12502401	SET PLATE
25	F12302503	GASKET
26	A12302603	COVER
27	JHS0420BWFH	HEX.SOC.HD.BOLT
28	G19003901	SPRING
29	ID0190W190	O-RING
30	H19004102	PLUNGER
31	ID0350W150	O-RING
32	ID1400W178	O-RING
33	F19004301	PLUNGER CAP
34	JUS0308BF	UM.HD.BOLT
35	JHS0408BF	HEX.SOC.HD.BOLT
36	JHS0420BWFH	HEX.SOC.HD.BOLT
37	JHS0408BF	HEX.SOC.HD.BOLT
38	F12303803	NOSE COVER
39	JHS0406B	HEX.SOC.HD.BOLT

ITEM NO.	PART NO.	DESCRIPTION
40	D12504002	DRIVER GUIDE PLATE
41	E12504102	NOSE
43	F12504301	RUBBER PAD
44	E12504401	CORE TRIP
45	JHS0406B	HEX.SOC.HD.BOLT
46	B12504601	MAGAZINE
47	D12504701	NAIL LINER
48	JUS0412BF	UM.HD.BOLT
49	JLN0400N	LOCK NUT
51	B12505101	MAGAZINE COVER
52	JUS0305BF	UM.HD.BOLT
54	D12507901	PUSHER
55A	F12505501A	PUSHER STOPPER ASM.
56	G16405601	SPRING
57	F12505701	COVER BLOCK
58	D12305803	CONTACT ARM
59	H15005701	ADJ. NUT
60	E19006802	CONTACT TRIP BLOCK
63A	H15005801A	ADJ. BOLT
64	G17509101	SPRING
65	F19006501	TRIP GUIDE
69A1	F15506904A1	SEQUENTIAL FIRE TRIGGER ASSEMBLY
72	H12307201	EXHAUST PIPE
73	JRP030P30	ROLLED PIN
74	ID0190W190	O-RING
75	H15507501	STEPPED PIN
76	G16407601	TOR. SPRING
77	F16407703	STOPPER
78	F12307801	PIPE SEAL
80	F15008001	RUBBER LABEL
81	JFW040812	FLAT WASHER
82	JHS0420BWFH	HEX.SOC.HD.BOLT
83	F05007101	HOOK
99	H16409901	SPACER

# The TJEP range



Framers



Staplers



Coil nailers



Finish nailers



Gas-powered nailers

Nailers and staplers for every job  
[www.tjep.eu](http://www.tjep.eu)



KYOCERA UNIMERCO Fastening A/S  
Drejervej 2  
DK-7451 Sunds  
Tlf. +45 97 14 14 40  
Fax +45 97 14 14 86  
[tjep@kyocera-unimerco.com](mailto:tjep@kyocera-unimerco.com)

[www.tjep.eu](http://www.tjep.eu)